



# Хирургические протоколы

OSSTEM IMPLANT SYSTEM

**OSSTEM**<sup>®</sup>  
IMPLANT

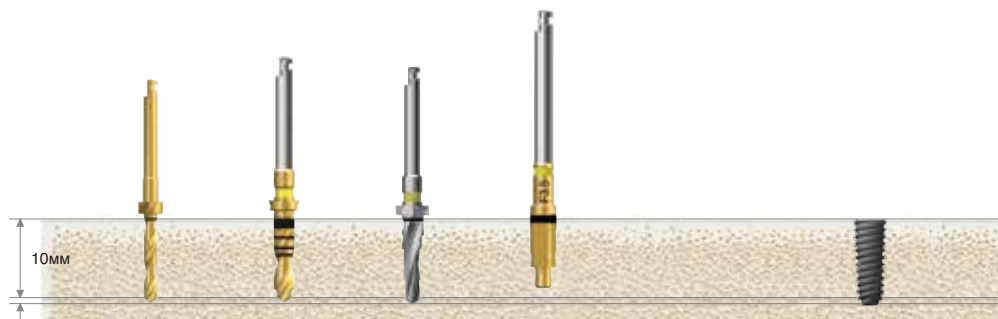


# Хирургический протокол **Taper Kit**

## **TSIII CA/SA**

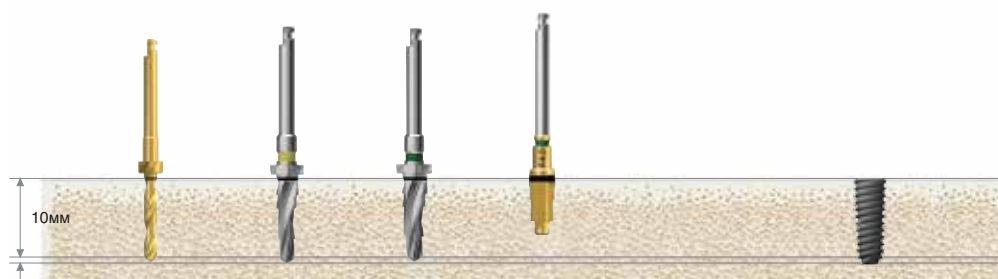
(Длина : 10мм)

### Ø3.5мм



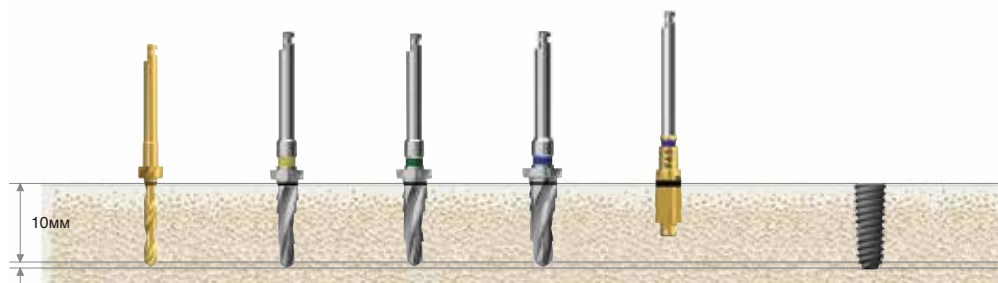
Тип кости	Ø2.2 Сверло	Ø3.0 Сверло	Сверло Taper Ø3.5	Кортикальное сверло Ø3.5	Ø3.5 Имплантат
Мягкая	▶	▶			Установка имплантата
Нормальная	▶		▶		
Твердая	▶		▶	▶	

### Ø4.0мм



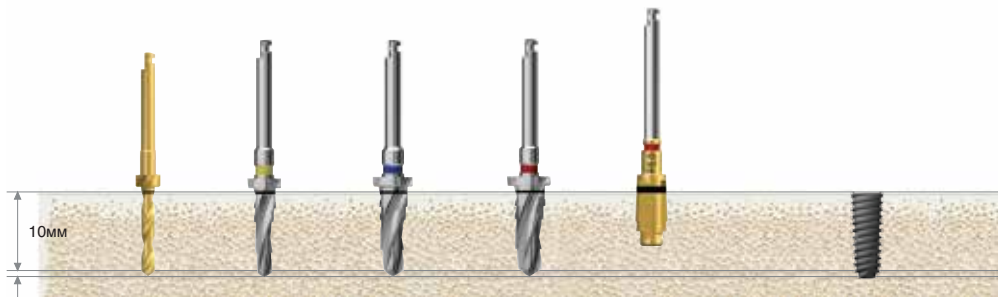
Тип кости	Ø2.2 Сверло	Сверло Taper Ø3.5	Сверло Taper Ø4.0	Кортикальное сверло Ø4.0	Ø4.0 Имплантат
Мягкая	▶	▶			Установка имплантата
Нормальная	▶	▶	▶		
Твердая	▶	▶	▶	▶	

### Ø4.5мм



Тип кости	Ø2.2 Сверло	Сверло Taper Ø3.5	Сверло Taper Ø4.0	Сверло Taper Ø4.5	Кортикальное сверло Ø4.5	Ø4.5 Имплантат
Мягкая	▶	▶	▶			Установка имплантата
Нормальная	▶	▶		▶		
Твердая	▶	▶		▶	▶	

Ø5.0mm



Тип кости	Ø2.2 Сверло	Сверло Taper Ø3.5	Сверло Taper Ø4.5	Сверло Taper Ø5.0	Кортикальное сверло Ø5.0	Ø5.0 Имплантат
Мягкая	▶	▶	▶			
Нормальная	▶	▶	▶	▶		Установка имплантата
Твердая	▶	▶	▶	▶	▶	

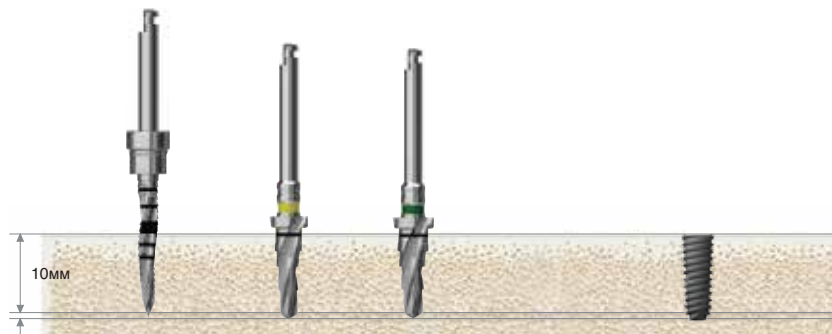
- Протокол использования кортикального сверла:
  - При установке имплантатов длиной до 8.5мм сверлить до нижней лазерной метки
  - При установке имплантатов длиной 10мм и более – сверлить до верхней лазерной метки
- Рекомендуемый крутящий момент при установке имплантата: менее 40Нсм
- Рекомендации по установке имплантатов TS
  - В случае костной ткани высокой и средней плотности установить имплантат на 1-2мм субкрестально
  - В случае мягкой плотности костной ткани разместить имплантат на уровне кости

# Хирургический протокол 122 Taper Kit

## TSIII CA/SA

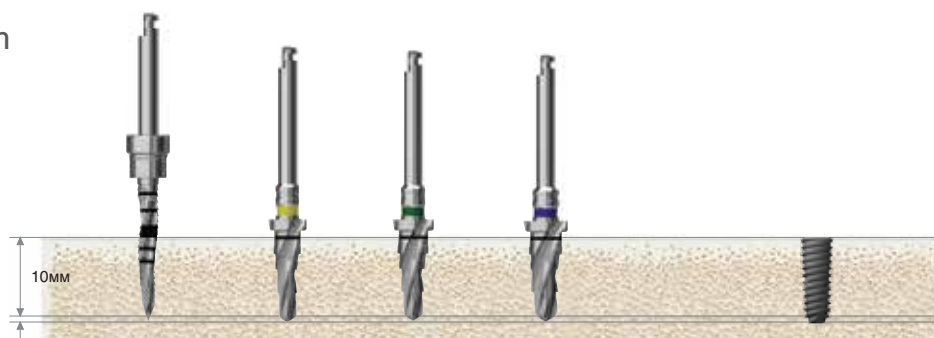
(Длина : 10мм)

### Ø3.5мм



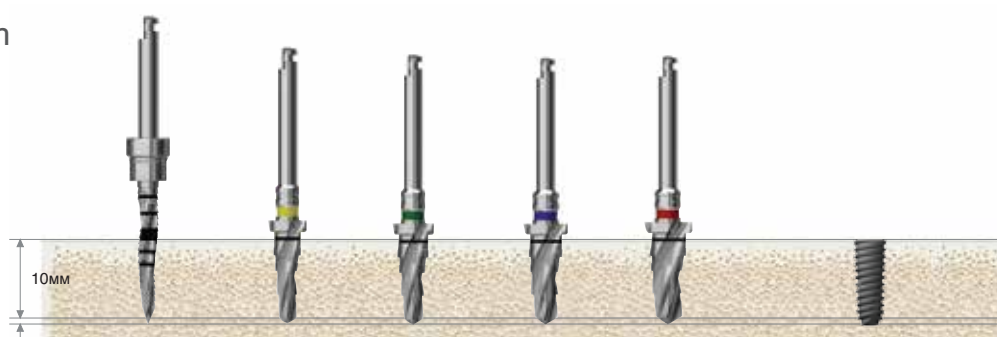
Тип кости	Пилотное сверло	Сверло Taper Ø3.5	Сверло Taper Ø4.0	Ø3.5 Имплантат
Мягкая	▶			
Нормальная	▶	▶		Установка имплантата
Твердая	▶	▶	▶	

### Ø4.0мм



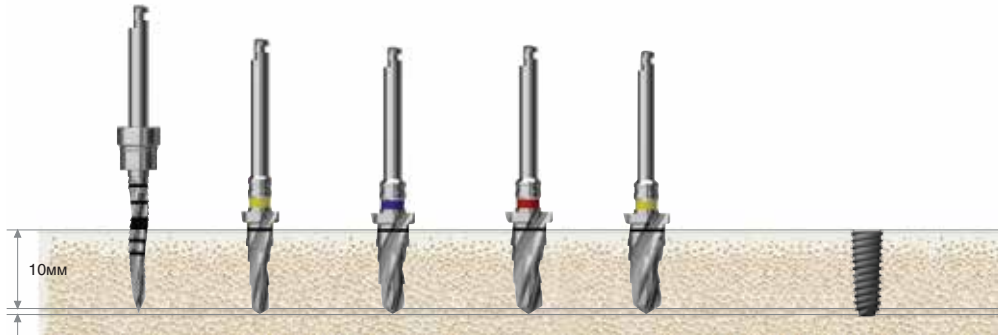
Тип кости	Пилотное сверло	Сверло Taper Ø3.5	Сверло Taper Ø4.0	Сверло Taper Ø4.5	Ø4.0 Имплантат
Мягкая	▶	▶			
Нормальная	▶	▶	▶		Установка имплантата
Твердая	▶	▶		▶	

### Ø4.5мм



Тип кости	Пилотное сверло	Сверло Taper Ø3.5	Сверло Taper Ø4.0	Сверло Taper Ø4.5	Сверло Taper Ø5.0	Ø4.5 Имплантат
Мягкая	▶		▶			
Нормальная	▶	▶		▶		Установка имплантата
Твердая	▶	▶			▶	

Ø5.0mm



Тип кости	Пилотное сверло	Сверло Taper Ø3.5	Сверло Taper Ø4.5	Сверло Taper Ø5.0	Сверло Taper Ø5.5	Ø5.0 Имплантат
Мягкая	▶		▶			
Нормальная	▶	▶		▶		Установка имплантата
Твердая	▶	▶			▶	

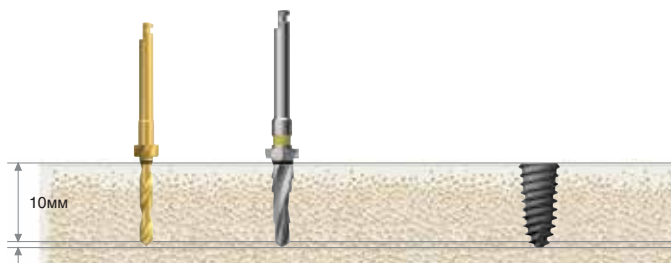
- При установке имплантатов Ф5.0 в случае высокой плотности костной ткани – после Конического сверла 5.0 использовать Коническое сверло 5.5
- Рекомендуемый крутящий момент при установке имплантата: менее 40Нсм
- Рекомендации по установке имплантатов TS
  - В случае костной ткани высокой и средней плотности установить имплантат на 1-2мм субкрестально
  - В случае мягкой плотности костной ткани разместить имплантат на уровне кости

# Хирургический протокол Taper Kit

## TSIV SA

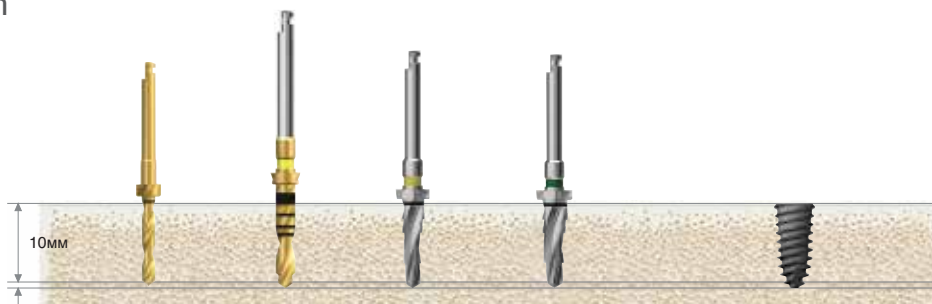
(Длина : 10мм)

### Ø4.0мм



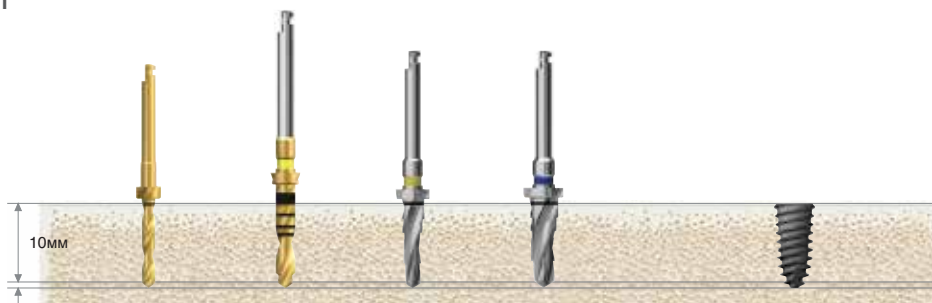
Тип кости	Ø2.2 Сверло	Сверло Taper Ø3.5	Ø4.0 Имплантат
D4	▶		
Мягкая	▶	▶	Установка имплантата

### Ø4.5мм



Тип кости	Ø2.2 Сверло	Сверло Ø3.0	Сверло Taper Ø3.5	Сверло Taper Ø4.0	Ø4.5 Имплантат
D4		▶			
Мягкая	▶		▶	▶	Установка имплантата

### Ø5.0мм



Тип кости	Ø2.2 Сверло	Сверло Ø3.0	Сверло Taper Ø3.5	Сверло Taper Ø4.5	Ø5.0 Имплантат
D4			▶		
Мягкая	▶	▶		▶	Установка имплантата

# Хирургический протокол Taper Kit + Ultra kit

## TSIII Ultra-wide CA/SA

(Длина : 10мм)

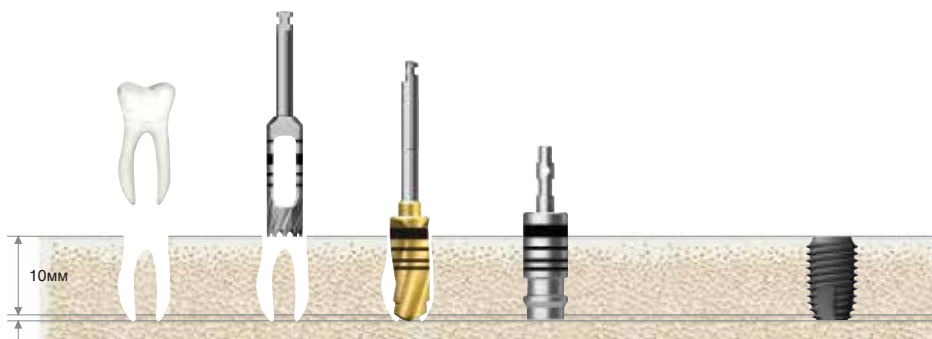
### Ø6.0мм

Хирургический протокол с использованием сверла-трепана при достаточной ширине костного гребня



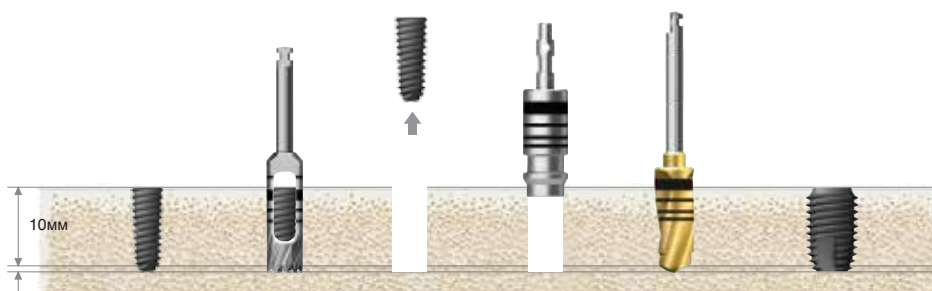
Тип кости	Сверло Трепан $\varnothing 4.2/5.0$	Прямое сверло $\varnothing 4.6/5.2$	Прямое сверло $\varnothing 4.6/5.5$	Кортикальное сверло $\varnothing 6.0$	$\varnothing 6.0$ Имплантат
Мягкая	▶	▶			Установка имплантата
Нормальная	▶		▶		
Твердая	▶		▶	▶	

Одномоментная имплантация в лунку удаленного зуба



Сверло Трепан $\varnothing 4.2/5.0$	Прямое сверло $\varnothing 4.6/5.2$	Проверочный пин	$\varnothing 6.0$ Имплантат
-------------------------------------	-------------------------------------	-----------------	-----------------------------

Одномоментная имплантация после удаления неприжившегося имплантата



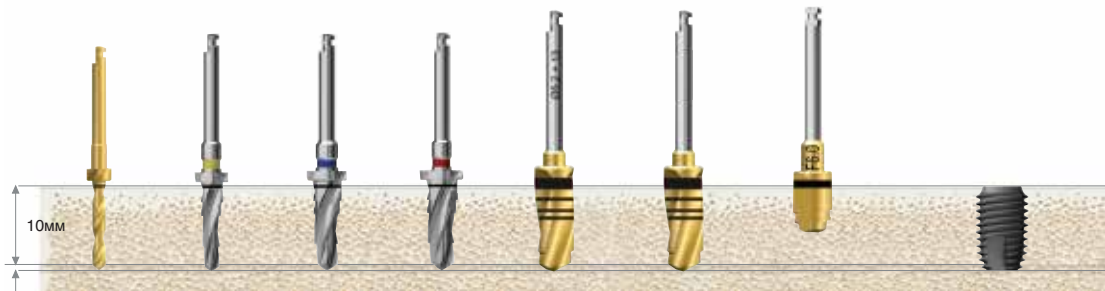
Неприжившийся имплантат $\varnothing 4.0$	Сверло Трепан $\varnothing 4.2/5.0$	Проверочный пин	Прямое сверло $\varnothing 4.6/5.5$	$\varnothing 6.0$ Имплантат
---	-------------------------------------	-----------------	-------------------------------------	-----------------------------

## Хирургический протокол **Taper Kit + Ultra kit**

# TSIII Ultra-wide CA/SA

(Длина : 10мм)

### Ø6.0мм



Тип кости	Ø2.2 Сверло	Сверло Тарег Ø3.5	Сверло Тарег Ø4.5	Сверло Тарег Ø5.0	Прямое сверло Ø4.6/5.2	Прямое сверло Ø4.6/5.5	Кортикальное сверло Ø6.0	Ø6.0 Имплантат
Мягкая	▶	▶	▶	▶	▶			
Нормальная	▶	▶	▶	▶		▶		Установка имплантата
Твердая	▶	▶	▶	▶		▶	▶	

### Ø7.0мм



Тип кости	Сверло Ø2.2	Сверло Тарег Ø3.5	Сверло Тарег Ø4.5	Сверло Тарег Ø5.0	Прямое сверло Ø5.5	Прямое сверло Ø6.2	Прямое сверло Ø6.5	Кортикальное сверло Ø7.0	Ø7.0 Имплантат
Мягкая	▶	▶	▶	▶		▶			
Нормальная	▶	▶	▶	▶	▶		▶		Установка имплантата
Твердая	▶	▶	▶	▶	▶		▶	▶	

- Протокол использования кортикального сверла:
  - При установке имплантатов длиной до 8.5мм сверлить до нижней лазерной метки
  - При установке имплантатов длиной 10мм и более – сверлить до верхней лазерной метки
- Рекомендуемый крутящий момент при установке имплантата: менее 40Нсм
- Рекомендации по установке имплантатов TS
  - В случае костной ткани высокой и средней плотности установить имплантат на 1-2мм субкрестально
  - В случае мягкой плотности костной ткани разместить имплантат на уровне кости



# Хирургический протокол MS kit

## MS (Длина : 10мм)

### Ø1.8



Тип кости	Пилотное сверло	Ø1.8 Имплантат
Мягкая	▶	
Нормальная	▶	Установка имплантата
Твердая	▶	

### Ø2.5



Тип кости	Ø1.8 Сверло	Ø2.3 Сверло	Ø2.5 Имплантат
Мягкая	▶		
Нормальная	▶		Установка имплантата
Твердая		▶	

### Ø3.0



Тип кости	Ø1.8 Сверло	Ø2.5 Сверло	Ø3.0 Имплантат
Мягкая	▶	▶	
Нормальная	▶	▶	Установка имплантата
Твердая	▶	▶	

Рекомендуемый крутящий момент при установке имплантата: менее 30Нсм

**OSSTEM**<sup>®</sup>  
IMPLANT